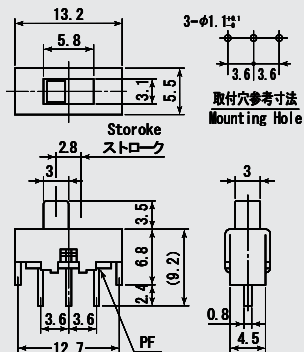


# MS-840-PF



ツマミカラー	Knob Color
黒	Black

品番 PARTS NO.	回路 CIRCUIT	スイッチ特性 SWITCHING FUNCTION	電流容量 RATING	絶縁抵抗 INSULATION RESISTANCE	絶縁耐圧 VOLTAGE BREAKDOWN	接触抵抗 CONTACT RESISTANCE
MS-840-PF	SPDT (3P)	ON-ON	0.3A, 125V, AC	DC. 500V 100M $\Omega$ 以上 (MIN)	AC. 250V 1分間 (Minute)	20m $\Omega$ 以下 (MAX)